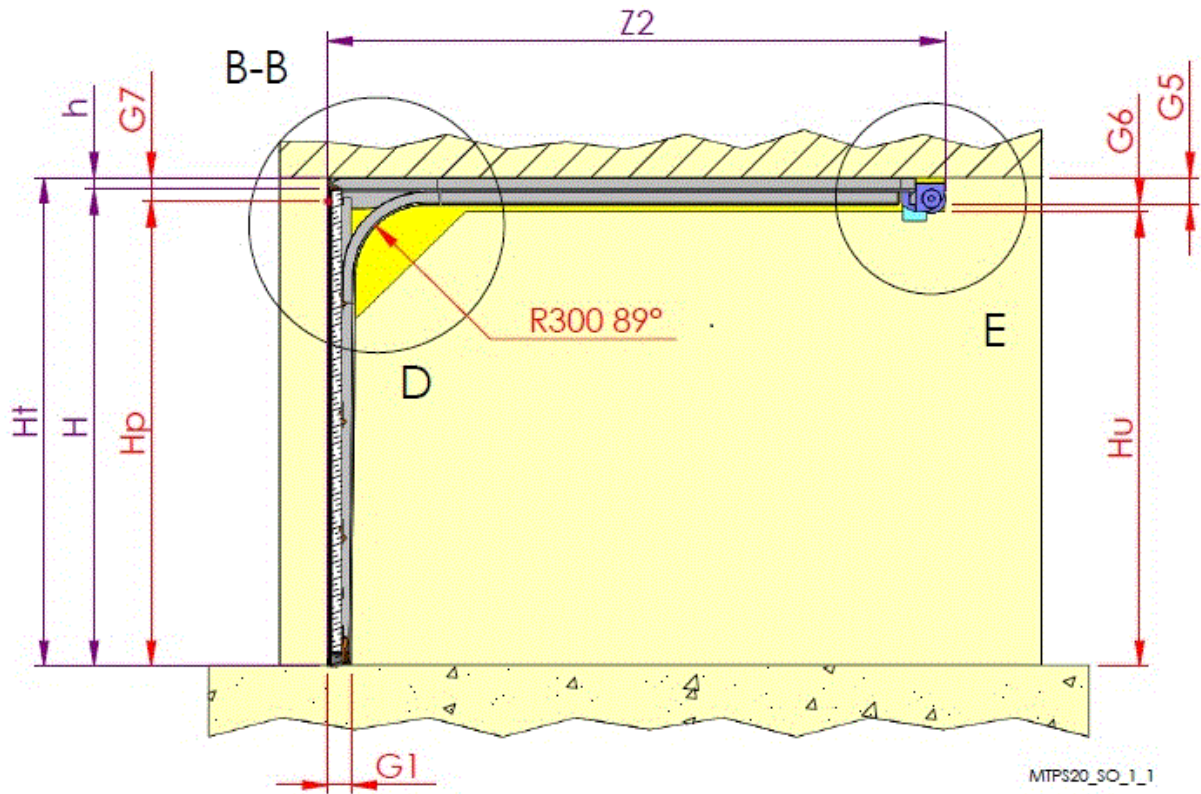


DESCRIPTIV SISTEM ARCURI SPATE **LHR**



H_t = Inaltime totala

H = Hgol = Inaltime gol

H_p = Inaltime stalp usa

h = Inaltime buiandrug

$h = H_t - H = 50\text{mm}$ manual (100mm electric)

$Z_2 = H + 600\text{mm}$

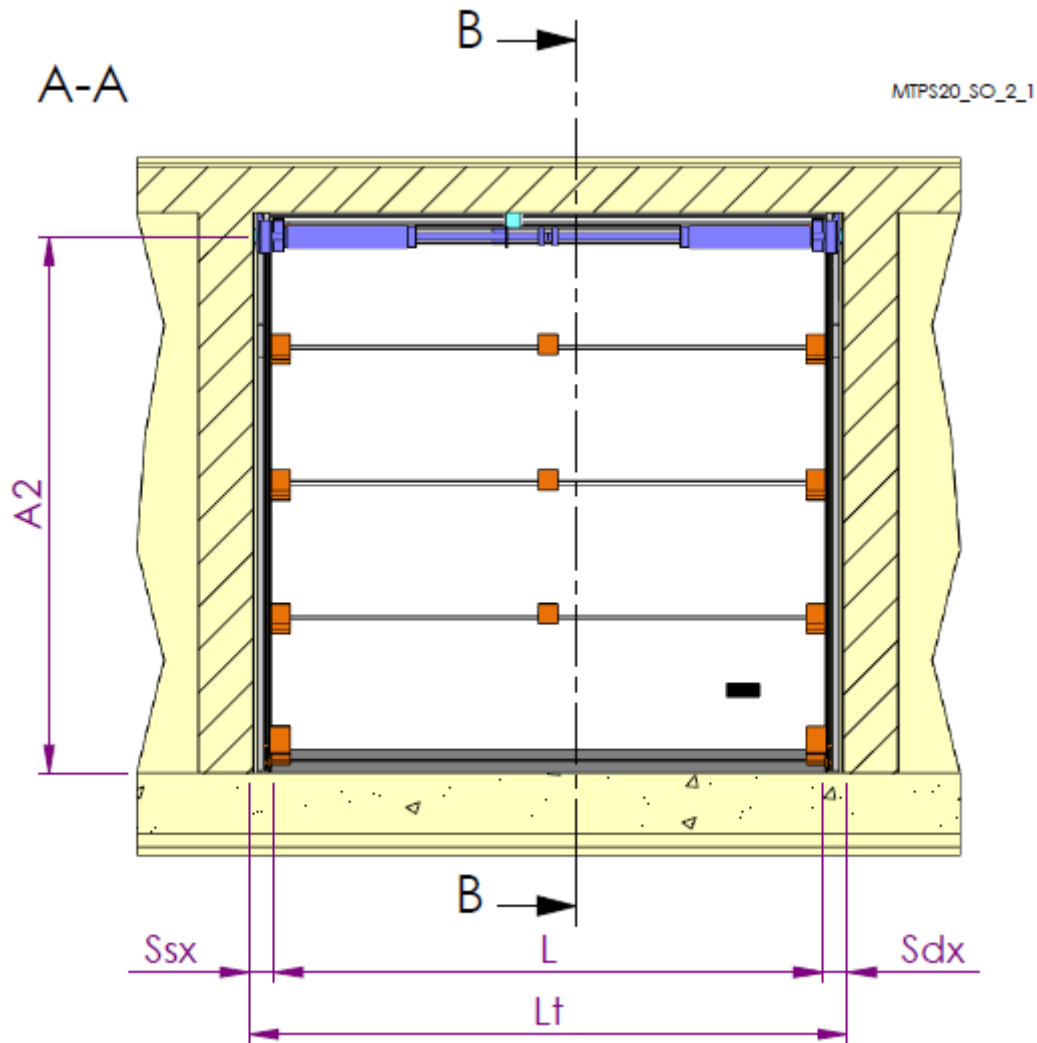
H_u = Inaltime utila

$H_u = H_t - 150\text{mm}$ (manual)/ $H_t - 195\text{mm}$ (electric)

$G_1 = 100\text{mm}$

MTPS20_SO_1_1

DESCRIPTIV SISTEM ARCURI SPATE **LHR**



A2 = Cota verticala panouri

A2 = Hgol + 10mm

L = Cota orizontala panouri

L = Lgol + 10mm

Ssx = Sdx = 95mm

Lt = L + Ssx + Sdx

DESCRIPTIV SISTEM ARCURI SPATE **LHR**

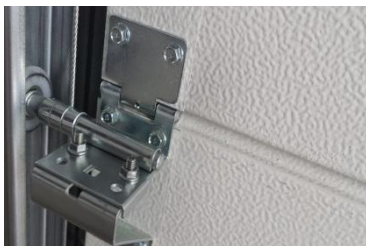


Inaltimea maxima la care se pot executa usile in sistem LHR este de 2500mm.

Cable drumurile se monteaza invers fata de varianta LHF (baza conului spre interior)



Usile cu sistem LHR pot fi dotate doar cu chedere de grinda (in varianta cu cheder de profil acesta risca sa frece plafonul garajului)



Pentru a evita deplasarea foii de usa in lateral stanga-dreapta rolele sunt prevazute obligatoriu cu inele distantiere